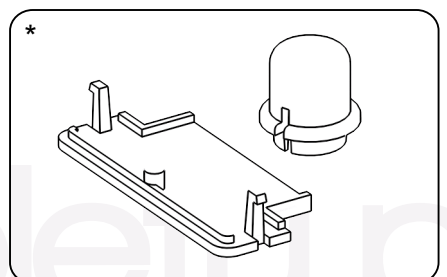
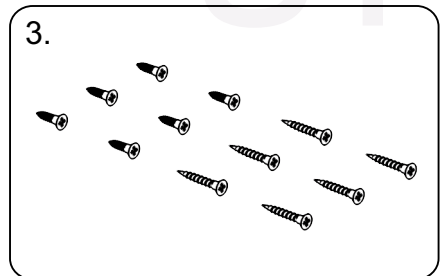
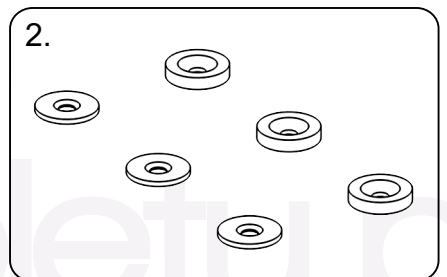
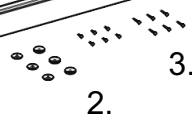
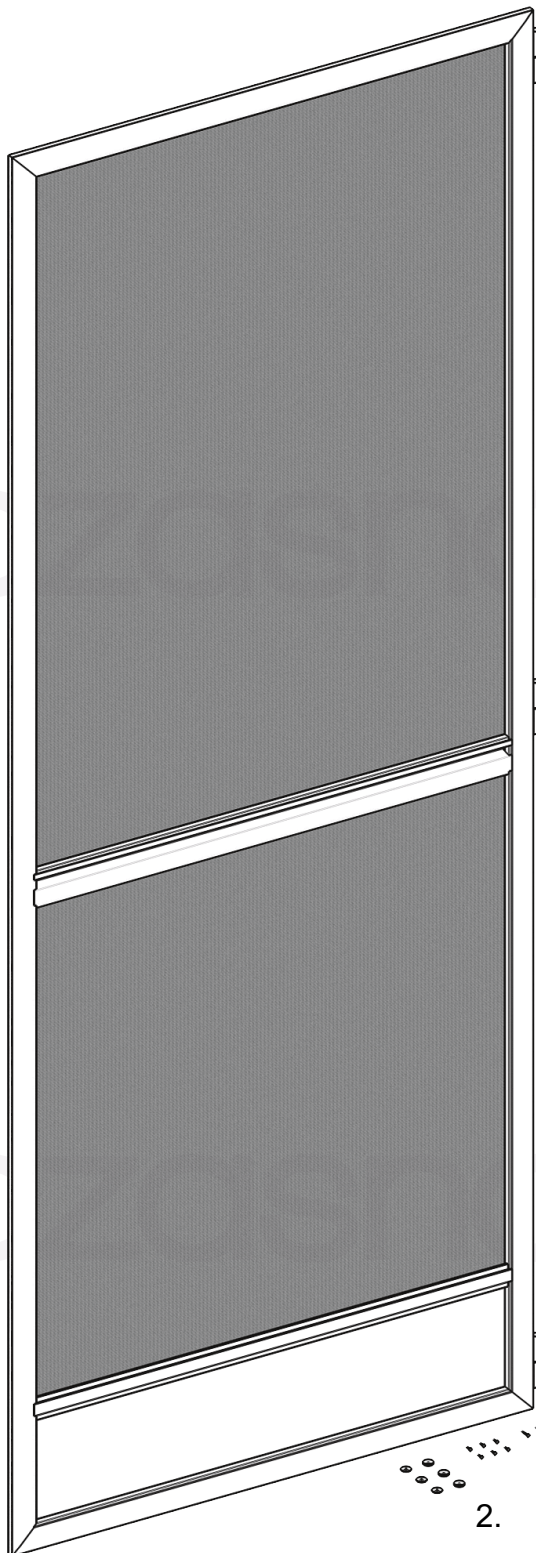




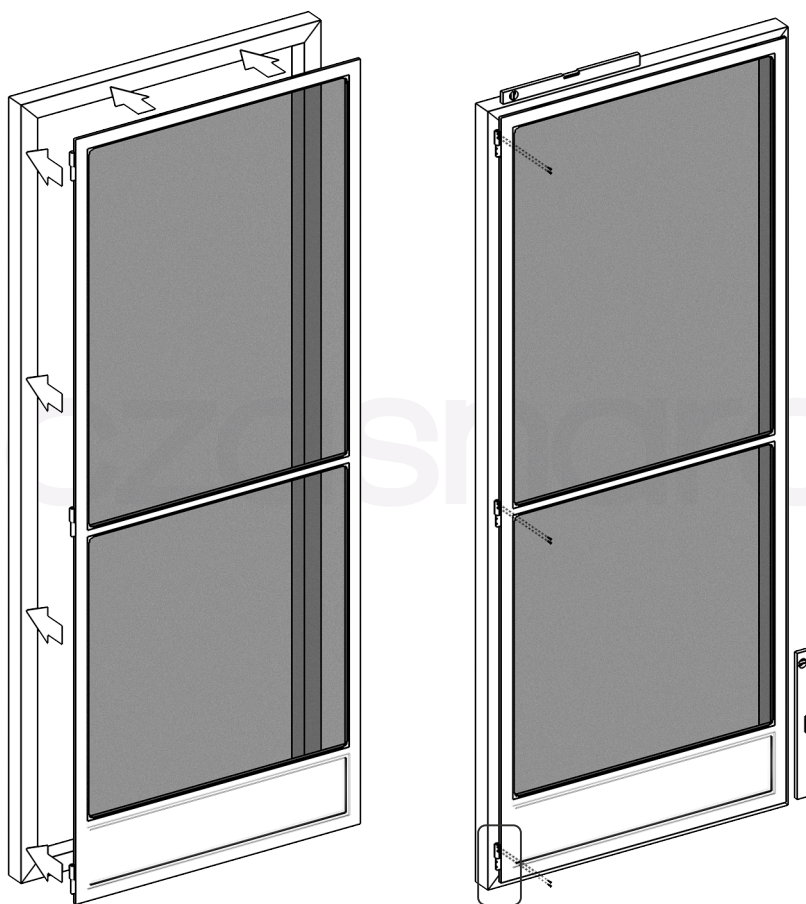
Dostawa powinna zawierać:

1.

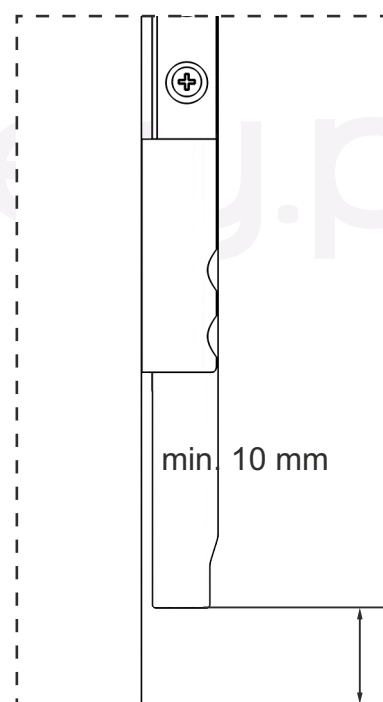


1. Moskitiera.
2. Magnesy i blaszki.
3. Śruby.
4. Zaślepki samozamykacza

Montaż moskitiery.

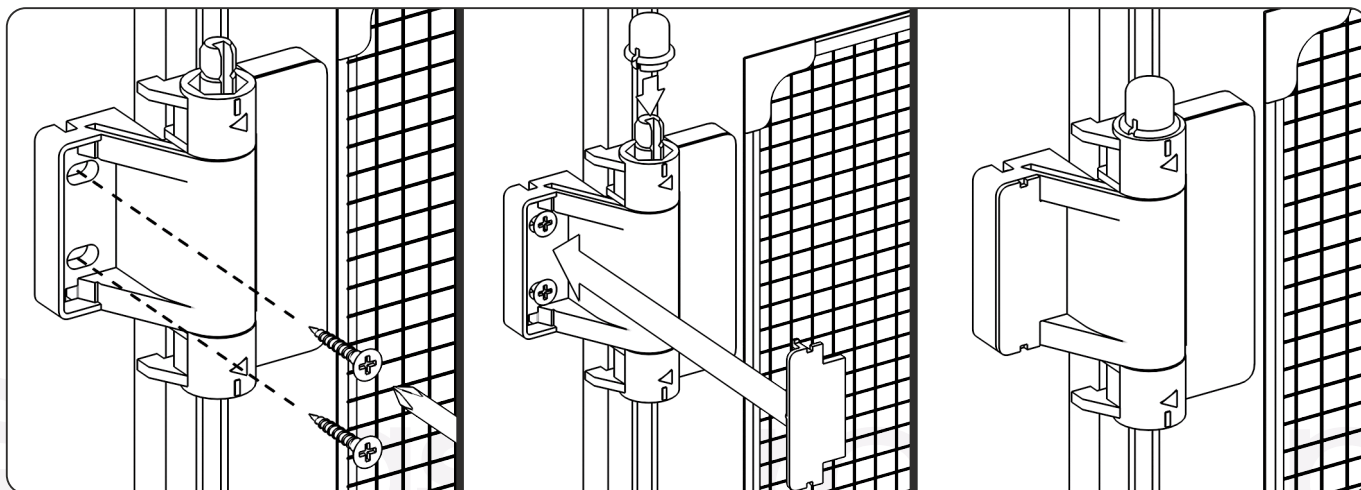


UWAGA!



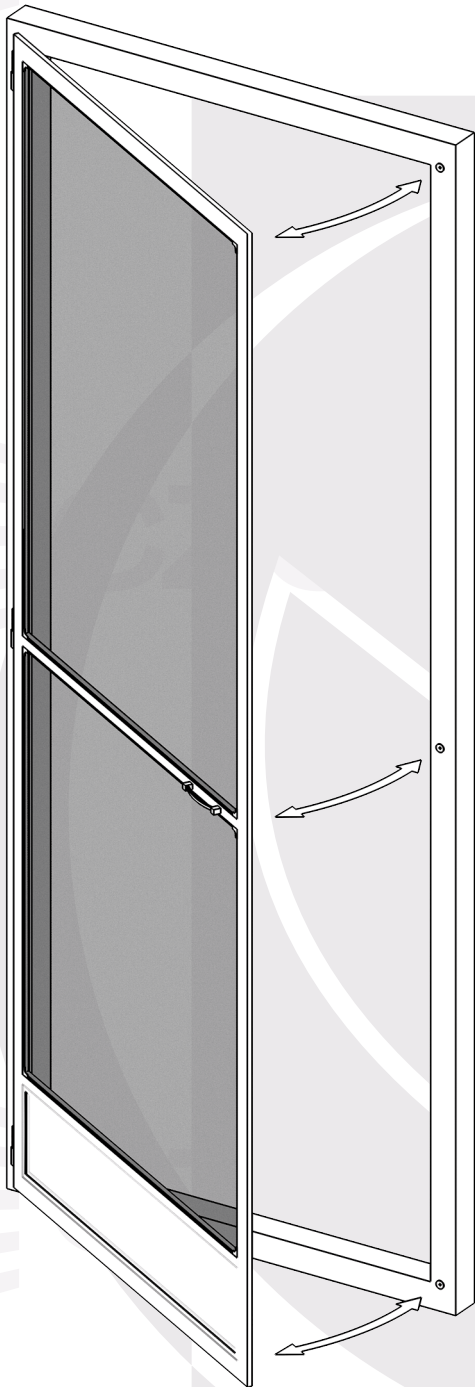
Moskitiera musi być zamontowana minimum 10 mm nad posadzką.

Przykręcenie i zaślepienie samozamykaczy.

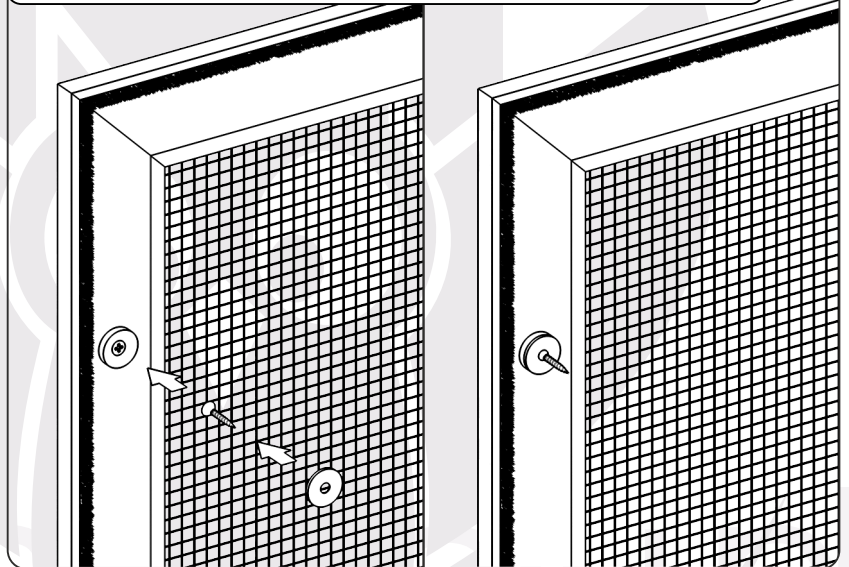




Montaż magnesów.

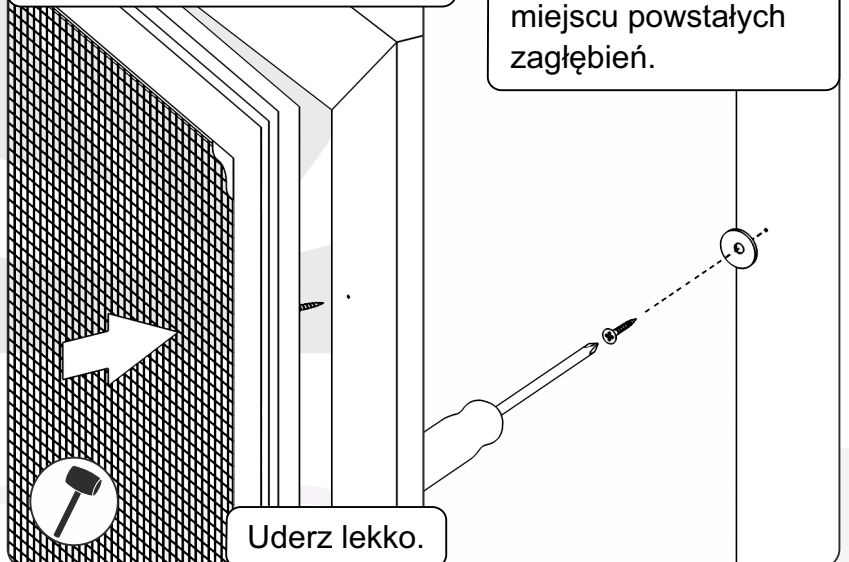


Nałóż blaszki na śrubki i umieść je na magnesach.



Przymknij aby dotknąć ramy.

Przykręć blaszki w miejscu powstałych zagłębień.



Uderz lekko.